

LED T8 Röhre 1200mm

Kenndaten:

- Produkttyp: LED Retrofit
- Hersteller: MTS
- Familie: Leuchtmittel

Lichttechnik:

- Abstrahlwinkel: 120°
- Lichtaustritt: Symmetrisch direktstrahlend (Milchglas)

Bestückung:

- LED Chip SMD2835
- Nettolichtstrom: 2250lm bei 4000K
- Lichtausbeute: 112.5 lm/W
- Farbtemperatur: erhältlich in 3'000, 4'000, 5'700K
- Lichtfarbe: 830 / 840 / 857
- CRI >RA83
- Anschlussleistung: 20 W A+

Betriebsgerät:

- LED Treiber integriert, nicht dimmbar, ausschliesslich mit Herkömmlichen KVG Betriebsgerät betreiben, ELV müssen überbrückt werden!

Material und Farbe:

- Gehäuse Kühlkörper Aluminium Abdeckung Milchglas PC
- Farbe: weiss

Montage:

- Für offene wie geschlossene G13 Armaturen geeignet

Elektrischer Anschluss:

- Nennspannung: AC 85 - 285V 50/60Hz

Abmessungen:

- Durchmesser: Ø26/30 (oval)
- Länge: 1212mm

Approbation

- Schutzart: IP20
- Schutzklasse: II
- Zulässige Umgebungstemperatur: -20°C - + 40°C
- Zulässige Luftfeuchtigkeit auf Dauer: 85%
- Prüfzeichen: TÜV Zertifizierung, CE, ROHS, RCM, SAA, C Tick

Lebensdauer / Garantie

- <40'000h Lebensdauer
- 2 Jahre Garantie

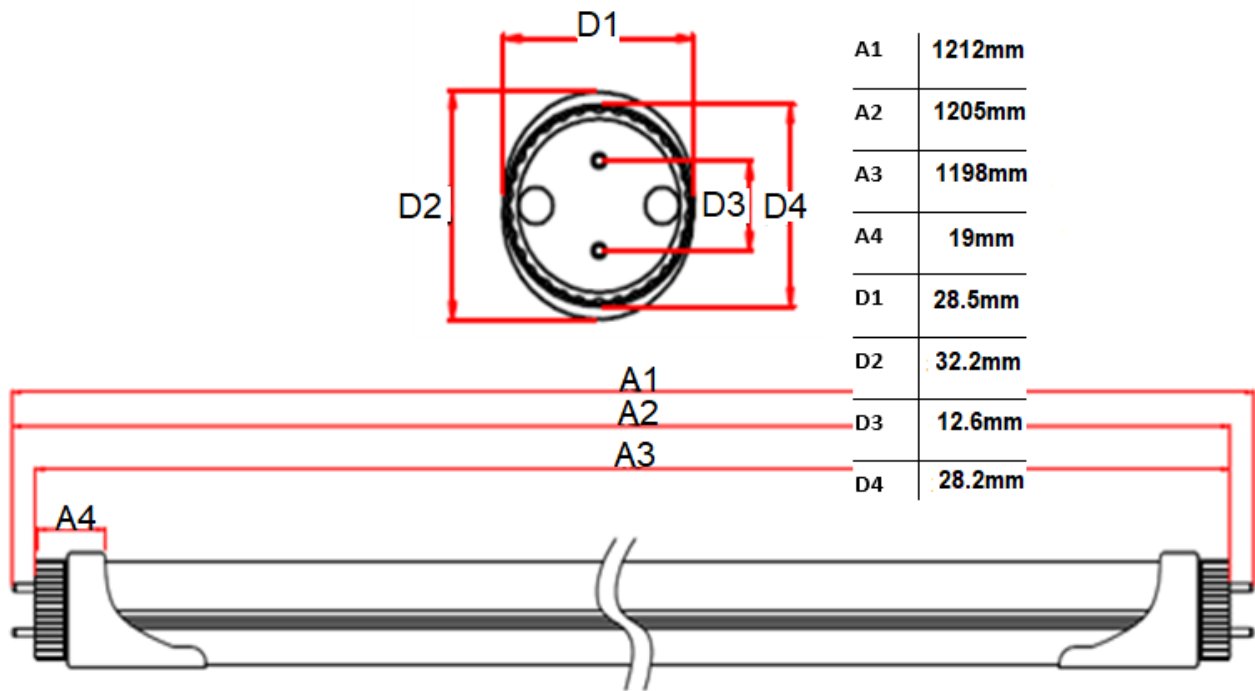
Rotierbarer Kopf um 180°



LEISTUNG	LUMEN	LÄNGE	FARBTEMPERATUR	ABSTRAHLWINKEL	CODE
20W	2250lm	1200mm	3'000 Kelvin	120°	200 004
20W	2250lm	1200mm	4'000 Kelvin	120°	200 103
20W	2250lm	1200mm	5'700 Kelvin	120°	200 104

Andere CCT, Effizienz oder Versionen auf Anfrage

Vermassung



Installationshinweis:

