

# T8 45 cm Retrofit

Die LED-Röhren von MTS sind energiesparend, umweltfreundlich, langlebig und zeugen von hoher Qualität. Durch den großen Abstrahlwinkel von 120° gelangt das austretende Licht auf kurze Distanz auf eine breite Fläche.



## Eckpunkte im Überblick

- Bis zu 70% Stromersparung gegenüber herkömmlichen Leuchtstoffröhren
- Lange Lebensdauer von über 40'000h
- Abstrahlwinkel 120°
- Drehbar in der Lampenfassung um 180°
- Mit 3'000K, 4'000K oder 5'700K erhältlich
- Kein UV/IR Lichtanteil
- IP20
- Umweltfreundlich ohne Quecksilber
- Perfekter 1 zu 1 Ersatz von herkömmlichen FL-Röhren
- Einfacher Austausch bei KVG Vorschaltgeräten
- LED Starter zu jeder Leuchte mitgeliefert

## Lieferumfang:

**Je LED Röhre ist ein LED Starter im Lieferumfang enthalten**

## LED T8 Röhre 450mm

### Kenndaten:

- Produkttyp: LED Retrofit
- Hersteller: MTS
- Familie: Leuchtmittel – Haupteinsatz in Badezimmerschränken

### Lichttechnik:

- Abstrahlwinkel: 120°
- Lichtaustritt: Symmetrisch direktstrahlend

### Bestückung:

- LED Chip SMD2835
- Nettolichtstrom: 700lm bei 4000K
- Lichtausbeute: 100lm/W
- Farbtemperatur: 4'000K
- Lichtfarbe: 840
- CRI >RA83
- Anschlussleistung: 7W A+

### Betriebsgerät:

- LED Treiber integriert, nicht dimmbar ausschliesslich mit herkömmlichen KVG Betriebsgerät betreiben, ELV müssen überbrückt werden !

### Material und Farbe:

- Gehäuse Kühlkörper Aluminium Abdeckung Milchglas PC
- Farbe: weiss

### Montage:

- Für offene wie geschlossene G13 Armaturen geeignet

### Elektrischer Anschluss:

- Nennspannung: AC 85 - 285V 50/60Hz

### Abmessungen:

- Durchmesser: Ø27mm
- Länge: 452mm

### Approbation

- Schutzart: IP20
- Schutzklasse: II
- Zulässige Umgebungstemperatur: -20°C - + 40°C
- Zulässige Luftfeuchtigkeit auf Dauer: 85%
- Prüfzeichen: TÜV Zertifizierung, CE, ROHS, RCM, SAA, C Tick

### Lebensdauer / Garantie

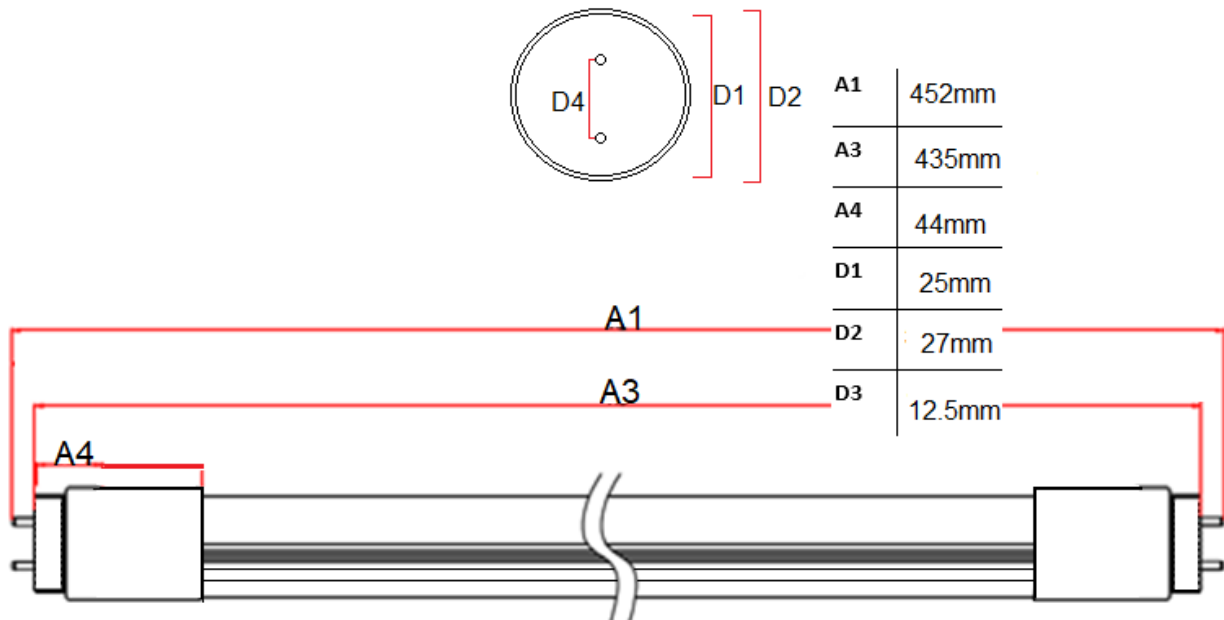
- <40'000h Lebensdauer
- 2 Jahre Garantie



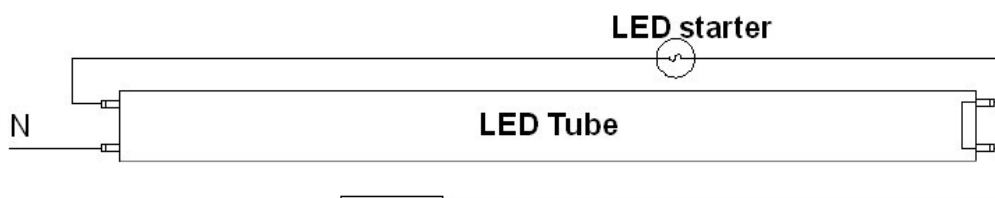
LEISTUNG	LUMEN	LÄNGE	FARBTEMPERATUR	ABSTRAHLWINKEL	CODE
7W	1000lm	452mm	4'000	120°	200 116

Andere Farbtemperaturen

Vermassung



Installationshinweis:



Input Voltage: inductive ballast  
Mains supply

